

**HUBUNGAN PEMANFAATAN SITUS GOOGLE DAN MOTIVASI  
BELAJAR DENGAN PRESTASI BELAJAR SOSIOLOGI SISWA KELAS  
XI SMAN 3 KLATEN TAHUN PELAJARAN 2012/2013**

Oleh : Wulan Ningrum

---

**ABSTRACT**

Wulan Ningrum. THE RELATIONSHIP OF GOOGLE SITE UTILIZATION AND LEARNING MOTIVATION TO SOCIOLOGY LEARNING ACHIEVEMENT OF THE XI GRADERS OF SMAN 3 KLATEN IN THE SCHOOL YEAR OF 2012/2013. Thesis, Surakarta: Teacher Training and Education Faculty. Surakarta Sebelas Maret University, July 2013.

This research aimed to find out: (1) whether or not there is a positive relationship between Google site utilization and sociology learning achievement of the XI graders of SMAN 3 Klaten in the school year of 2012/2013, (2) whether or not there is a positive relationship between learning motivation and sociology learning achievement of the XI graders of SMAN 3 Klaten, (3) whether or not there is a positive relationship of Google site utilization and learning motivation to sociology learning achievement of the XI graders of SMAN 3 Klaten.

The method employed in this research was a descriptive quantitative one. The population of research was the XI IPS (Social Science) graders of SMA Negeri 3 Klaten in the school year of 2012/2013, consisting of 144 students. The proportion of sample was 20% of all population number existing with 20 students as instrument tryout sample and 29 students as the research sample. The sample was taken using stratified purposive random sampling. Techniques of collecting data employed were questionnaire, achievement test, documentation and observation. Technique of analyzing data employed was statistical analysis with multiple correlation coefficient technique.

Considering the result of research, the following conclusions could be drawn: (1) Hypothesis 1 “there is a significant relationship between Google site utilization and sociology learning achievement of the XI graders of SMAN 3 Klaten in the school year of 2012/2013” was supported. It could be seen from the result of data analysis showing  $r_{x_1y} = 0.608$  and  $p = 0.001$ . (2) Hypothesis 2 “there is a significant relationship between learning motivation and sociology learning achievement of the XI graders of SMAN 3 Klaten in the school year of 2012/2013” was supported. It could be seen from the result of data analysis showing  $R_{x_2y} = 0.542$  and  $p = 0.003$ . (3) Hypothesis 3 “there is a significant relationship of Google site utilization and learning motivation to sociology learning achievement of the XI graders of SMAN 3

Klaten in the school year of 2012/2013” was stated as being supported. It could be seen from the result of data analysis showing  $R(x1, 2) = 0.617$  and  $p = 0.001$ .

Keywords: The utilization of Google site, Learning Motivation, Sociology Learning Achievement.

## **PENDAHULUAN**

Berkembangnya teknologi dewasa ini dan modernisasi yang banyak menyentuh segala aspek kehidupan manusia, banyak merubah tindakan manusia dan segala aktifitas yang dilakukannya. Dunia pendidikan pun tak luput dari yang namanya modernisasi dan masuknya teknologi yang berkembang di masyarakat. Karena pada dasarnya, dunia pendidikan adalah tonggak dari kemajuan sumber daya manusia yang mampu menciptakan teknologi itu sendiri. Karena sifatnya yang selalu berkembang, tak heran apabila dunia pendidikan tak lepas dari modernisasi. Namun perkembangan dari kemajuan teknologi dan modernisasi tersebut tentunya akibat dari pengaruh keadaan sekitar lingkungan sekolah tersebut. Apabila lingkungan sekitar sekolah sudah mengalami modernisasi dan kemajuan teknologi, maka sekolah tersebut juga mengalami perubahan mengikuti lingkungan sekitarnya, begitupun sebaliknya.

Pendidikan sebagaimana kita ketahui adalah usaha sadar yang dilakukan oleh seorang pendidik kepada peserta didik dengan memberikan pengetahuan kearah kedewasaan. Sedangkan modernisasi adalah akar dari modernis, pemikiran tentang pembaharuan. Jadi modernisasi merupakan prasyarat bagi kebangkitan pemikiran dan pembaharuan bagi pembangunan. Dari pengertian ini dapat kita kaitkan antara pendidikan dan modernisasi memiliki tujuan yang sama yaitu perubahan. Perubahan yang dimaksud adalah kearah yang lebih baik dan positif. Memberikan perubahan dalam kehidupan manusia itu sendiri agar kehidupannya lebih berkualitas. Diharapkan dengan adanya pendidikan dan masuknya modernisasi kedalamnya akan lebih baik dan memberikan hal positif dalam pembangunan.

Modernisasi yang lebih dikenal dengan istilah pembangunan atau development adalah proses multidimensional yang kompleks (Azra, 2000: 31). Relasi

modernisasi dengan pendidikan merupakan satu kesatuan prasyarat bagi pembangunan tersebut. Pada satu sisi, pendidikan dipandang sebagai suatu variable modernisasi. Dalam konteks ini, pendidikan dianggap sebagai prasyarat dan kondisi yang mutlak bagi masyarakat untuk menjalankan program dan tercapainya tujuan modernisasi atau pembangunan. Tanpa pendidikan yang memadai, akan sulit bagi masyarakat untuk mencapai kemajuan (Azra, 2000: 31). Banyak ahli pendidikan yang berpendapat bahwa pendidikan merupakan kunci yang membuka pintu kearah modernisasi.

Pendidikan sering dianggap sebagai obyek modernisasi, dengan kata lain tergantung dari pengamatan dan sudut pandang yang melihatnya. Dalam tataran masyarakat modern, pendidikan harus bergerak kearah pembangunan, sebagaimana dikemukakan Azra (2000: 32).

Pendidikan dalam masyarakat modern atau masyarakat yang tengah bergerak kearah modern (modernizing) pada dasarnya berfungsi untuk memberikan kaitan antara anak didik dan lingkungan sosio-kulturalnya yang terus berubah. Dalam banyak hal pendidikan secara sadar digunakan sebagai instrumen untuk perubahan dalam sistem politik dan ekonomi.

Dapat disimpulkan bahwa relasi pendidikan dengan modernisasi merupakan dua faktor yang saling menghubungkan antara keduanya, karena pendidikan sebagai prasyarat untuk menuju kearah modernisasi. Tanpa pendidikan yang matang dan terakreditasi, maka modernisasi tidak akan terlaksana dengan sempurna. Sebagai gambaran dapat dilihat sekarang adanya modernisasi pendidikan, artinya memodernkan pendidikan yang disesuaikan dengan tataran zaman. Modernisasi tersebut dapat berupa pengembangan metode, media (sarana dan prasarana), strategi, teknik, dan sistem pendidikan tersebut.

Semakin canggihnya teknologi yang berkembang di Indonesia, turut serta mempengaruhi dunia pendidikan dan memberikan perubahan. Seperti yang telah disebutkan sebelumnya, modernisasi dapat berupa media baik sarana ataupun prasarana. Hal ini terlihat dari sarana yang dipakai dan penunjang yang telah di modernisasi. Misalnya, dalam menyampaikan materi dikelas, penggunaan papan tulis

hitam dan kapur sudah jarang digunakan oleh institusi pendidikan, mereka menggantinya dengan white board dan spidol. Bahkan banyak pula guru atau siswa yang mempresentasikan mata pelajaran dengan menggunakan Laptop. Begitu pula dengan para siswa, mereka dalam mengerjakan tugas-tugasnya tidak lagi menulisnya secara manual melainkan menggunakan komputer. Hal ini dirasakan lebih mudah dan praktis, selain itu juga tulisan dapat terlihat dengan jelas, sehingga kecil kemungkinan terjadi kesalahan pada saat mengoreksi.

Tak hanya penggunaan perangkat kerasnya saja, perangkat lunaknya pun seperti internet sudah menjadi bagian di dunia pendidikan sekarang ini. Kemajuan teknologi informasi yang memberikan manfaat positif pada keberadaan internet, membantu menambah pengetahuan para siswa yang tidak didapatkan di sekolah. Untuk mencari informasi mata pelajaran biasanya para siswa menggunakan situs Google. Dengan adanya situs google yang memiliki miliaran web, sehingga data apapun yang kita cari hampir semuanya ada. Begitupun dengan materi pelajaran, hampir semua materi pelajaran tersedia dalam situs ini, sehingga mempermudah para siswa dalam mengerjakan tugas.

Internet secara umum, menurut Daniel H. Purwadi adalah sebuah jaringan komputer yang terdiri dari berbagai macam ukuran jaringan komputer di seluruh dunia mulai dari sebuah PC, jaringan-jaringan lokal berskala kecil, jaringan-jaringan kelas menengah, hingga jaringan-jaringan utama yang menjadi tulang punggung internet seperti NSFnet, NEARnet, SURAnet, dan lain-lain. Jaringan-jaringan ini saling berhubungan atau berkomunikasi satu sama lain dengan berbasiskan protokol IP (Internet Protocol, RFC 793) pada network layer-nya (layer ke 3 dari 7 layer OSI model) dan TCP (Transmission Control Protocol, RFC 791) atau UDP (User Datagram Protocol, RFC 768) pada transport layer-nya (layer ke 4), sehingga setiap pemakai dari setiap jaringan dapat saling mengakses semua service atau layanan yang disediakan oleh jaringan lainnya.

Menurut Raharjo, Google merupakan salah satu jaringan atau situs yang ada di Internet. Situs ini merupakan sebuah perusahaan publik Amerika Serikat, berperan

dalam pencarian Internet dan iklan online. Google didirikan oleh Larry Page dan Sergey Brin ketika mereka masih mahasiswa di Universitas Stanford dan perusahaan ini merupakan perusahaan saham pribadi pada 4 September 1998. Google dikenal luas karena layanan pencarian webnya, yang mana merupakan sebuah faktor besar dari kesuksesan perusahaan ini. Pada Agustus 2007, Google merupakan mesin pencari di web yang paling sering digunakan dengan pangsa pasar sebanyak 53,6%, kemudian Yahoo! (19,9%) dan Live Search (12,9%).

Google memiliki miliaran halaman web, sehingga pengguna dapat mencari informasi yang mereka inginkan, melalui penggunaan kata kunci dan operator. Google juga telah menggunakan teknologi Pencarian Web pada layanan pencarian lainnya, termasuk pencarian Gambar, Google News, situs perbandingan harga Google Product Search, arsip Usenet interaktif Google Groups, Google Maps dan lainnya. Tahun 2004, Google meluncurkan layanan email berbasis web gratisnya, disebut sebagai Gmail.

Dengan berbagai fasilitas dan berbagai informasi yang lengkap, oleh karena itu Google banyak dipakai oleh siswa untuk mencari data atau bahan materi ajar. Kemudahan ini dirasakan para siswa lebih dalam mengerjakan tugas atau mencari ilmu pengetahuan yang tidak mereka dapatkan di sekolah.

Dengan kemudahan ini pula banyak siswa yang termotivasi untuk belajar dan mengerjakan tugas yang diberikan oleh guru, tidak ada lagi alasan untuk tidak mengerjakannya. Oleh karena itu, kini banyak sekolah yang memasang jaringan internet terbatas atau WIFI seperti SMAN 3 Klaten.

Penggunaan situs google sebagai media belajar siswa mampu membangkitkan minat dan motivasi siswa dalam belajar. Sehingga, dengan motivasi yang tinggi ini akan mampu menunjang prestasi belajar siswa. Motivasi belajar yang telah tertanam dalam diri siswa, memberikan kecenderungan siswa untuk menemukan kegiatan akademik yang berarti dan berharga, serta mencoba memperoleh manfaat akademik tambahan, misalnya pengetahuan yang mereka dapat dari internet. Oleh karena itu, pemasangan jaringan internet terbatas dirasakan perlu untuk menunjang pendidikan

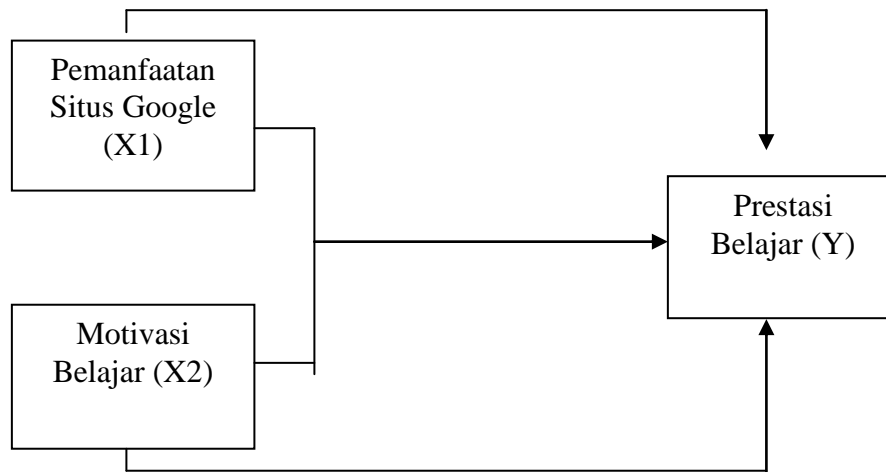
bagi para siswanya. Siswa tak perlu keluar lingkungan sekolah untuk mengakses internet. Hanya perlu membawa Laptop atau menggunakan komputer yang telah disediakan pihak sekolah. Dengan begitu semakin seringnya mereka mengakses internet, terutama situs Google untuk mencari bahan ajar atau materi pelajaran serta bahan tugas yang diberikan oleh guru membuat mereka selalu semangat dan termotivasi untuk belajar.

Diharapkan dengan penggunaan Google sebagai media belajar yang dapat menunjang motivasi siswa dalam belajar akan meningkatkan prestasi belajar mereka. Sehingga menghasilkan generasi-generasi Indonesia yang baik dan bermutu.

Kemajuan teknologi seperti ini tidak dilewatkan oleh SMAN 3 Klaten. Sama halnya dengan sekolah menengah atas lainnya, SMAN 3 Klaten pun mengikuti kemajuan teknologi yang berkembang, seperti halnya internet. Sekolah memfasilitasi adanya WIFI dilingkungan sekolah. Tujuan pengadaan WIFI ini adalah agar siswa dapat dengan mudah mengakses jaringan internet untuk keperluan belajar. Terutama pelajaran Sosiologi yang merupakan ilmu social yang lebih banyak membahas tentang kemasyarakatan. Informasi dari Google yang merupakan mesin pencari yang banyak digunakan saat ini dirasakan sangat membantu siswa untuk mendapatkan informasi atau berita tentang kemasyarakatan yang terjadi di luar. Diharapkan dengan adanya fasilitas ini dapat memotivasi siswa untuk belajar lebih giat lagi dan memahami pelajaran sosiologi sehingga mampu menaikkan prestasi belajar sosiologi.

Berdasarkan uraian diatas, penulis tertarik untuk mengetahui bagaimana hubungan pemanfaatan situs google dan motivasi belajar dapat meningkatkan prestasi belajar sosiologi khususnya kelas XI SMAN 3 Klaten tahun pelajaran 2012/2013? Tujuan yang ingin dicapai dalam penelitian ini adalah Untuk mengetahui adanya hubungan yang positif antara penggunaan situs Google dan motivasi belajar secara bersama dengan prestasi belajar sosiologi siswa kelas XI SMAN 3 Klaten.

Kerangka berpikir yang mendasari dilakukannya penelitian ini adalah sebagai berikut :



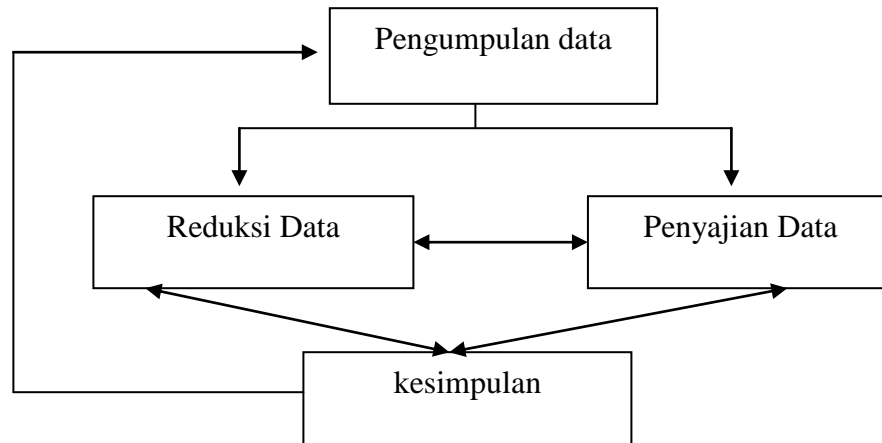
Gambar 1. Kerangka Berpikir

## METODE

Penelitian ini dilaksanakan di SMA Negeri 3 Klaten pada bulan Juni hingga Juli 2013. Metode yang digunakan adalah Kuantitatif pada mata pelajaran Sosiologi dengan menerapkan pemanfaatan situs google dan motivasi belajar siswa untuk meningkatkan prestasi belajar di kelas khususnya untuk meningkatkan prestasi belajar siswa pada pelajaran sosiologi di SMA Negeri 3 Klaten kelas XI melalui pemanfaatan situs google dan motivasi belajar.

Penelitian dilaksanakan dalam dua siklus tindakan. Dalam penelitian pengumpulan data dilakukan dengan teknik observasi langsung oleh peneliti, pengumpulan data-data siswa dari guru kolabolator serta melalui tes untuk mengukur tingkat prestasi belajar siswa. Setelah didapatkan data-data yang dibutuhkan, peneliti melakukan uji validitas data dengan triangulasi data dengan membandingkan dan mengecek balik derajat kepercayaan suatu informasi yang telah diperoleh melalui berbagai sumber yang berbeda yaitu : (a) pengamatan dari proses pembelajaran memanfaatkan situs google, (b) penyebaran angket yang berkaitan dengan pemanfaatan situs google dan motivasi, (c) hasil raport siswa.

Dalam mengolah dan menganalisis data dilakukan dengan analisis interaktif seperti berikut :



Gambar 2. Bagan Siklus Analisis Interaktif  
(Sumber Milles Huberman dalam Sutopo, 2006:96)

## HASIL PENELITIAN

Penelitian dengan judul hubungan antara Pemanfaatan Situs Google dan Motivasi Belajar dengan Prestasi Belajar Sosiologi Siswa Kelas XI SMAN 3 Klaten Tahun Pelajaran 2012/2013, memiliki variabel dan hasil penelitian berdasarkan angket sebagai berikut:

1. Pemanfaatan Situs Google yang berasal dari angket responden
2. Motivasi Belajar yang berasal dari angket responden
3. Prestasi Belajar Sosiologi yang berasal dari hasil nilai rapot

Berdasarkan uji validitas butir uji coba angket dan tes prestasi menggunakan SPSS For Windows versi 16.0 dengan teknik analisis Korelasi Bivariat diperoleh hasil sebagai berikut:

a. Pemanfaatan Situs Google ( $X_1$ )

Jumlah butir yang diujicobakan sebanyak 43 butir pertanyaan. Tidak valid yaitu 11 butir dan yang sah atau valid yaitu 32 butir.

b. Motivasi Belajar ( $X_2$ )

Jumlah butir yang diujicobakan sebanyak 43 butir pertanyaan. Tidak valid yaitu 18 butir dan yang sah atau valid yaitu 25 butir.



Berdasarkan uji reliabilitas butir uji coba angket dan hasil nilai raport melalui program SPSS Windows versi 16.0 menggunakan formula Alpha Cronbach diperoleh hasil sebagai berikut:

a. Pemanfaatan Situs Google ( $X_1$ )

Hasil uji reliabilitas uji coba angket pemanfaatan situs google menunjukkan  $r_{11} = 0,891$  yang berarti bahwa angket pemanfaatan situs google memiliki reliabilitas yang andal sehingga dinyatakan reliabel. Hal ini dikarenakan  $r_{11} > r_{\text{tabel}}$  yaitu  $0,891 > 0,44$ .

b. Motivasi Belajar ( $X_2$ )

Hasil uji reliabilitas uji coba angket motivasi belajar menunjukkan  $r_{11} = 0,585$  yang berarti bahwa angket motivasi belajar memiliki reliabilitas yang andal sehingga dinyatakan reliabel. Hal ini dikarenakan  $r_{11} > r_{\text{tabel}}$  yaitu  $0,585 > 0,44$ .

c. Prestasi Belajar Sosiologi (Y)

Hasil uji reliabilitas hasil nilai raport menunjukkan  $r_{11} = 0,585$  yang berarti bahwa hasil nilai raport memiliki reliabilitas yang andal sehingga dinyatakan reliabel. Hal ini dikarenakan  $r_{11} > r_{\text{tabel}}$  yaitu  $0,585 > 0,44$ .

Setelah dilakukan persyaratan analisis maka langkah selanjutnya adalah menganalisis data untuk mengetahui apakah hipotesis yang telah dirumuskan sebelumnya diterima. Adapun teknik analisis data yang digunakan dalam penelitian ini adalah analisis regresi ganda menggunakan komputer seri SPS 2000 edisi Sutrisno Hadi dan Yuni Pamardiningsih, UGM versi IBM/IN. Berdasarkan perhitungan uji hipotesis diperoleh hasil sebagai berikut:

### **Mencari Korelasi antara Prediktor dengan Kriteria**

#### **Menghitung Koefisien Korelasi Sederhana antara $X_1$ dan Y ; $X_2$ dan Y**

- 1) Koefisien korelasi sederhana antara  $X_1$  dan Y (Pemanfaatan Situs Google dengan Prestasi Belajar Sosiologi)

$H_a$  : Ada hubungan yang signifikan antara pemanfaatan situs google dengan prestasi belajar sosiologi

Ho : Tidak ada hubungan yang signifikan antara pemanfaatan situs google dengan prestasi belajar

Langkah pertama yang harus dilakukan adalah membuat tabel rangkuman analisis korelasi. Adapun tabel tersebut adalah sebagai berikut :

Tabel Rangkuman Matriks Interkorelasi

r	X <sub>1</sub>	X <sub>2</sub>	Y
X <sub>1</sub>	1,000	0,790	0,608
p	0,000	0,000	0,001
X <sub>2</sub>	0,790	1,000	0,542
p	0,000	0,000	0,003
Y	0,608	0,542	1,000
p	0,001	0,003	0,000

Setelah membuat tabel kerja selanjutnya dilakukan perhitungan sesuai rumusnya. Dari hasil perhitungan yang telah dilakukan diperoleh hasil sebagai berikut:

$$r_{x_1y} = 0.608$$

$$p = 0.001$$

Karena  $p = 0,001$  maka berdasarkan pedoman kaidah uji hipotesis menurut Sutrisno Hadi dapat dikatakan ada hubungan antara X<sub>1</sub> dengan Y (Ho ditolak dan Ha diterima). Dengan demikian pengujian hipotesis pertama dalam penelitian ini yang berbunyi “ada hubungan yang signifikan antara pemanfaatan situs google dengan prestasi belajar sosiologi siswa SMAN 3 Klaten tahun ajaran 2012/2013”, karena  $p = 0,001 < 0,01$ .

2) Koefisien korelasi sederhana antara X<sub>2</sub> dan Y (Motivasi Belajar dengan Prestasi Belajar Sosiologi)

Ha : Ada hubungan yang signifikan antara motivasi belajar dengan prestasi belajar sosiologi

Ho : Tidak ada hubungan yang signifikan antara motivasi belajar dengan prestasi belajar

Dari data tersebut selanjutnya dilakukan perhitungan sesuai dengan rumus *Product Moment* sehingga diperoleh :

$$R_{x_2y} = 0.542$$

$$p = 0.003$$

dapat dikatakan ada hubungan antara  $X_2$  dengan Y (Ho ditolak dan Ha diterima). Karena  $p = 0,003$  maka berdasarkan pedoman kaidah uji hipotesis menurut Sutrisno Hadi menyimpulkan bahwa ada hubungan antara  $X_2$  dengan Y (Ho ditolak dan Ha diterima). Dengan demikian pengujian hipotesis kedua dalam penelitian ini yang berbunyi “ada hubungan yang signifikan antara motivasi belajar dengan prestasi belajar sosiologi siswa SMAN 3 Klaten tahun pelajaran 2012/2013”

### Menghitung Koefisien Korelasi Ganda antara X1 dan X2 dengan Y

Ha : Ada hubungan yang signifikan antara pemanfaatan situs google dan motivasi belajar dengan prestasi belajar sosiologi

Ho : Tidak Ada hubungan yang signifikan antara pemanfaatan situs google dan motivasi belajar dengan prestasi belajar sosiologi

langkah pertama yang harus dilakukan adalah dengan membuat tabel sebagai berikut :

X	Beta ( $\beta$ )	SB ( $\beta$ )	r-parsial	t	p
0	36,226950				
1	0.417251	0.134505	0,349	3.102	0,005
2	0.123289	0,116154	0,126	1.061	0,299
Galat Baku Est			= 3.844		
Korelasi R			= 0,617		
Korelasi R sesuaian			= 0,617		

Setelah membuat tabel kerja selanjutnya dilakukan perhitungan sesuai rumusnya perhitungan yang telah dilakukan diperoleh hasil sebagai berikut:

$$R_{y(x_1,2)} = 0,617$$

$$p = 0,001$$

Karena  $p < 0,01$  maka dapat dikatakan ada hubungan antara  $X_1$  dan  $X_2$  dengan  $Y$  ( $H_0$  ditolak dan  $H_a$  diterima). Dengan demikian pengujian hipotesis ketiga dalam penelitian ini yang berbunyi “Ada hubungan yang signifikan antara pemanfaatan situs google dan motivasi belajar dengan prestasi belajar sosiologi siswa kelas XI SMAN 3 Klaten tahun pelajaran 2012/2013” dinyatakan diterima. Bahkan dapat dikatakan sangat signifikan karena  $p = 0,001$  berdasarkan pedoman kaidah uji hipotesis menurut Sutrisno Hadi menyimpulkan bahwa hasil signifikan antara  $X_1$  dan  $X_2$  dengan  $Y$ , karena  $p < 0,01$  yaitu  $0,001 < 0,01$ .

Setelah melakukan uji hipotesis maka peneliti dapat mengambil kesimpulan sebagai berikut:

### **Hubungan antara Pemanfaatan Situs Google ( $X_1$ ) dengan Prestasi Belajar Sosiologi ( $Y$ )**

Hipotesis yang berbunyi “ Ada hubungan yang signifikan antara pemanfaatan situs google dengan prestasi belajar sosiologi siswa SMAN 3 Klaten tahun pelajaran 2012/2013” dinyatakan diterima, karena variabel pemanfaatan situs google diperoleh  $r_{xy} = 0.608$  dengan nilai signifikansi ( $p$ ) sebesar 0.001 dan sesuai dengan kaidah uji hipotesis maka hasil yang didapatkan adalah sangat signifikan.

Hal ini berarti pemanfaatan situs google yang dilakukan oleh siswa sangat berperan dalam prestasi belajar seorang siswa. Seorang siswa yang sudah merasakan manfaat dari keberadaan situs-situs yang tersedia di google, khususnya situs yang membahas tentang materi yang berkaitan dengan ilmu pengetahuan akan merasa lebih nyaman membukanya. Sehingga timbullah rasa membutuhkan situs google tersebut layaknya sebuah buku, tanpa mengindahkan buku pelajaran. Keberadaan situs-situs di google yang berdampak positif bagi

mereka sangatlah membantu mereka dalam mencari ilmu pengetahuan yang lebih luas. Terkadang banyak juga situs-situs yang membahas materi pelajaran seperti halnya buku. Kemudahan inilah yang menjadi mereka sangat tertarik untuk membuka situs google.

Penampilannya yang menarik, didukung oleh gambar bergerak menjadikan situs tidak membosankan untuk dibuka. Mudahnya mencari informasi yang diinginkan pun menjadi hal utama yang membuat siswa tertarik menggunakan situs google untuk mencari referensi. Hanya menetik kata kunci atau judul nya saja, langsung tersedia berbagai macam artikel yang dapat dipilih sesuai dengan kebutuhan.

Situs google dirasakan sangat cocok untuk pendidikan di era teknologi yang semakin canggih. Siswa tidak hanya monoton dengan apa yang didupakannya di sekolah, melalui situs-situs yang berada di google, mereka mampu membuka cakrawala yang luas bahkan sampai ke benua yang berbeda. Pengetahuan positif yang siswa dapatkan di situs google mampu membuat mereka lebih cerdas dan pintar dalam hal pelajaran. Makannya tidak heran siswa yang mampu memanfaatkan situs google dengan baik, prestasi belajar yang didapat di sekolah lebih unggul. Sehingga dapat dikatakan pemanfaatan situs google memiliki hubungan yang positif dengan prestasi belajar.

### **Hubungan antara Motivasi Belajar ( $X_2$ ) dengan Prestasi Belajar Sosiologi (Y)**

Hipotesis yang berbunyi “ Ada hubungan yang signifikan antara motivasi belajar dengan prestasi belajar sosiologi siswa SMAN 3 Klaten tahun pelajaran 2012/2013” dinyatakan diterima, karena variabel pemanfaatan situs google diperoleh  $R_{x_2y} = 0.542$  dengan nilai signifikansi (p) sebesar 0.003 dan sesuai dengan kaidah uji hipotesis maka hasil yang didapatkan adalah sangat signifikan.

Hal ini berarti motivasi belajar yang dimiliki siswa sangat berperan dalam prestasi belajar seorang siswa. Seorang siswa yang memiliki motivasi belajar akan senantiasa melakukan kegiatan belajar dengan sukarela dan semangat. Dengan memiliki dorongan belajar yang sukarela dan disertai dengan semangat,

seorang siswa akan lebih maksimal dalam menyerap materi pelajaran yang diajarkan oleh guru sehingga dapat mencapai prestasi belajar yang memuaskan. Artinya melalui motivasi belajar seorang siswa akan terdorong untuk giat belajar agar apa yang menjadi tujuannya dapat dicapai.

Seorang yang mempunyai motivasi belajar tinggi cenderung untuk mengikuti kegiatan pembelajaran dengan semangat yang tinggi pula dan melakukan usaha mandiri di rumah secara sukarela tanpa paksaan. Pola belajar semacam itu bukanlah karena dorongan dari luar, melainkan upaya pribadi yang berasal dari dalam diri siswa itu sendiri dalam upaya untuk memahami materi pembelajaran yang diterima sehingga siswa dapat menyerap pelajaran semaksimal mungkin. Siswa yang memiliki motivasi belajar tinggi mempunyai keinginan yang lebih tinggi untuk mencapai hasil belajar yang optimal.

Siswa tersebut lebih merasa bahwa belajar bukanlah merupakan suatu kewajiban yang mengikat, akan tetapi mereka merasa bahwa belajar adalah suatu kebutuhan bagi mereka sebagai seorang siswa. Dengan bekal wawasan yang luas dan pemahaman materi yang mendalam itulah siswa tersebut dapat mencapai prestasi belajar yang optimal. Sehingga dapat dikatakan motivasi belajar memiliki hubungan yang positif dengan prestasi belajar.

### **Hubungan antara Pemanfaatan Situs Google (X<sub>1</sub>) dan Motivasi Belajar (X<sub>2</sub>) dengan Prestasi Belajar Sosiologi (Y)**

Hipotesis yang berbunyi “ Ada hubungan yang signifikan antara motivasi belajar dengan prestasi belajar sosiologi siswa SMAN 3 Klaten tahun pelajaran 2012/2013” dinyatakan diterima, karena variabel pemanfaatan situs google diperoleh  $R_{y(x_1,2)} = 0,617$  dengan nilai signifikansi (p) sebesar 0,001 dan sesuai dengan kaidah uji hipotesis maka hasil yang didapatkan adalah sangat signifikan. Pemanfaatan situs google dan motivasi belajar memiliki hubungan positif dengan prestasi belajar siswa.

Ketiga faktor tersebut saling berkaitan dan tidak bisa terlepas dari kehidupan siswa. Pemanfaatan situs google yang tepat sasaran dan optimal dapat

meningkatkan minat siswa dalam mengikuti proses belajar dan memungkinkan siswa dapat belajar lebih banyak sehingga dapat memaksimalkan prestasi belajarnya. Sedangkan motivasi belajar yang dimiliki siswa akan berdampak pada pembentukan sikap siswa dalam belajar, yakni rasa sukarela dan semangat tinggi untuk belajar yang akan mengantar seorang siswa sukses dalam belajar. Selain itu motivasi dalam belajar sangat diperlukan, sebab tanpa motivasi belajar tidak akan mungkin melakukan aktivitas belajar yang efektif. Motivasi mempunyai peranan yang strategis dalam aktivitas belajar seorang siswa.

Prestasi belajar merupakan hal yang tidak dapat dipisahkan dari kegiatan belajar. Kegiatan belajar merupakan proses, sedangkan prestasi belajar merupakan hasil dari proses belajar. Prestasi belajar yang optimal merupakan tujuan dari proses belajar itu sendiri. Prestasi yang baik akan dapat dicapai dengan proses belajar yang baik pula. Dengan demikian dua faktor tersebut yakni antara pemanfaatan situs google dan motivasi belajar secara bersama-sama mempunyai korelasi yang positif dengan prestasi belajar.

### **SIMPULAN**

Dari hasil perhitungan dan analisis data yang telah dilakukan, dapat diketahui bahwa hipotesis yang berbunyi “ada hubungan yang signifikan antara pemanfaatan situs google dengan prestasi belajar sosiologi siswa SMAN 3 Klaten tahun ajaran 2012/2013” dinyatakan diterima, karena variabel pemanfaatan situs google diperoleh  $r_{x_1y} = 0.608$  dengan nilai signifikansi  $p = 0,001 < 0,01$  dan sesuai dengan kaidah uji hipotesis maka hasil yang didapatkan adalah sangat signifikan. Siswa yang mampu memanfaatkan situs google dengan baik maka akan mampu meningkatkan prestasi belajar sosiologi dengan maksimal.

Sedangkan untuk motivasi belajar. ada hubungan yang signifikan antara motivasi belajar dengan prestasi belajar sosiologi siswa SMAN 3 Klaten tahun pelajaran 2012/2013” dinyatakan diterima, karena variabel motivasi belajar diperoleh  $R_{x_2y} = 0.542$  dengan nilai signifikansi  $p = 0.003 < 0.01$  dan sesuai dengan kaidah uji hipotesis

maka hasil yang didapatkan adalah sangat signifikan. Siswa yang memiliki motivasi belajar yang tinggi maka akan mampu meningkatkan prestasi belajar sosiologi dengan maksimal.

Dengan melihat bahwa pemanfaatan situs google dan motivasi belajar memiliki signifikan terhadap prestasi belajar, maka dapat dikatakan Ada hubungan yang signifikan antara pemanfaatan situs google dan motivasi belajar dengan prestasi belajar sosiologi siswa kelas XI SMAN 3 Klaten tahun pelajaran 2012/2013” dinyatakan diterima. Karena  $R_{y(x1,2)} = 0,617$  dan  $p = 0,001$  dan sesuai dengan kaidah uji hipotesis maka hasil yang didapatkan adalah sangat signifikan. Siswa yang dapat memanfaatkan situs google dengan baik dan memiliki motivasi belajar yang tinggi maka akan mampu meningkatkan prestasi belajar sosiologi dengan maksimal.

#### DAFTAR PUSTAKA

Djamarah, Syaiful Bahri. 1994. Prestasi Belajar dan kompetensi Guru. Surabaya: Usaha Nasional.

Jonathan, Sarwono. 2006. Metode Penelitian Kuantitatif dan Kualitatif. Yogyakarta : Graha Ilmu.

Sardiman A.M . 2005. Interaksi dan Motivasi Belajar Mengajar. Jakarta: PT Raja Grafindo Persada.



## PERSETUJUAN

Jurnal yang berjudul : Hubungan Pemanfaatan Situs Google dan Motivasi Belajar dengan Prestasi Belajar Sosiologi Siswa Kelas XI SMAN 3 Klaten Tahun Pelajaran 2012/2013 telah disetujui oleh kedua pembimbing.

Surakarta, 13 September 2013

Penulis

Wulan Ningrum