

Inkuiri

Jurnal Pendidikan IPA

Volume 3 Nomor 3 Tahun 2014

PENERBIT:

Program Studi Magister Pendidikan Sains
Fakultas Keguruan dan Ilmu Pendidikan
Universitas Sebelas Maret Surakarta

ALAMAT PENERBIT/ REDAKSI

Jl. Ir. Sutami 36 A Surakarta, Telp/Fax (0271) 648939, Email: psains@fkip.uns.ac.id,
Website <http://jurnal.fkip.uns.ac.id/index.php/sains>

TERBIT PERTAMA TAHUN 2012

ISSN



PEMIMPIN REDAKSI:

Mohammad Masykuri

SEKRETARIS REDAKSI:

Baskoro Adi Prayitno

PENYUNTING PELAKSANA:

Puguh Karyanto

Sarwanto

Sulistyo Saputro

Widha Sunarno

Jurnal Inkuiri adalah jurnal ilmiah yang didekasikan untuk karya tulis di bidang pendidikan sains. Jurnal ini dikelola di bawah naungan Program Studi Magister Pendidikan Sains FKIP UNS. Karya tulis meliputi artikel hasil penulisan, kajian kepustakaan dan ulasan ilmiah lainnya. Berlangganan sekaligus untuk 2 nomor dikenakan biaya 100.000 rupiah ditambah ongkos kirim. Untuk berlangganan dapat dikirim ke rekening BNI 46 Kancab Kampus UNS dengan nomor rekening 0353327195 atas nama Baskoro Adi Prayitno.

PENDOMAN PENULISAN NASKAH

Jurnal *Inkuiri* adalah jurnal ilmiah yang didekasikan untuk karya tulis di bidang pendidikan sains. Jurnal ini dikelola di bawah naungan Program Studi Magister Pendidikan Sains FKIP UNS. Karya tulis meliputi artikel hasil penulisan, kajian kepustakaan dan ulasan ilmiah lainnya. Dokumen ini menguraikan manajemen penerbitan Jurnal *Inkuiri* yang mencakup Identitas Jurnal, Struktur Organisasi Jurnal, Pedoman Penulisan dan Gaya Selingkung, Kebijakan dan Proses Review, Kebijakan Akses, Implementasi Open Journal System, dan Rencana Aksi.

Untuk tujuan rujukan penulisan artikel jurnal **Inkuiri** disusun pedoman penulisan artikel yang merupakan acuan bagi para penulis.

Artikel merupakan hasil karya sendiri, baik berupa hasil penulisan maupun telaah kritis (*review*) atas isu-isu terkini dalam bidang ilmu sains meliputi rumpun bidang ilmu fisika, kimia, dan biologi yang belum dipublikasikan dalam jurnal manapun (pernyataan otentisitas harus disertakan dalam artikel). Artikel dapat dibuat dalam bahasa Indonesia maupun bahasa Inggris. Sistematika penulisan adalah sebagai berikut:

1. **Judul**, ditulis *center* dengan huruf *Time New Roman* 14pt, *line spacing* 1 *spacing before* 6pt *after* 12 dan huruf kapital. Nama penulis ditulis dengan huruf *Time New Roman* 11pt, *bold* dimulai dari penulis utama, keua, dst. Instansi penulis, kota, kode pos, negara, dan alamat email dituliskan di bawah nama dengan huruf *Time New Roman* 9pt.
2. **Abstrak**, ditulis dalam Indonesia atau bahasa Inggris. Abstrak ditulis dalam 1 paragraf, ringkas, tidak menjorok, dan padat yang mencerminkan isi keseluruhan naskah yang terdiri atas tujuan, proses dan/atau metode, hasil, simpulan utama, dan/atau implikasi hasil penulisan. Ditulis dalam Bahasa

Indonesia atau Bahasa Inggris maksimum 250 kata. Format huruf adalah *Time New Roman* 10, *line spacing* 1, *justify*. Kata kunci terdiri dari 3- 5 di luar kata dalam judul ditulis dengan huruf *Time New Roman* 9pt *Bold*.

3. **Pendahuluan**, merupakan pernyataan dari kasus yang diselidiki, yang memberikan informasi kepada pembaca untuk memahami tujuan spesifik dalam kerangka teoritis yang lebih besar. Bagian ini juga dapat mencakup informasi tentang latar belakang masalah, seperti ringkasan dari setiap penulisan yang telah dilakukan atau sebuah percobaan akan membantu untuk menjelaskan atau memperluas pengetahuan dalam bidang umum. Semua informasi latar belakang yang dikumpulkan dari sumber lain harus menjadi kutipan. Bagian akhir dari pendahuluan adalah tujuan penulisan/karya ilmiah. Penulisan pendahuluan menggunakan huruf *Time New Roman* 11pt, *line spacing* 1, *justify*, *special first line* 1 cm.
4. **Metode Penulisan**, bagian ini menjelaskan ketika percobaan telah dilakukan. Penulis menjelaskan desain percobaan, peralatan, metode pengumpulan data, dan jenis pengendalian. Jika percobaan dilakukan di alam, maka penulis menggambarkan daerah penulisan, lokasi, dan juga menjelaskan pekerjaan yang dilakukan. Aturan umum yang perlu diingat adalah bagian ini harus memaparkan secara rinci dan jelas sehingga pembaca memiliki pengetahuan dan teknik dasar agar bisa diduplikasikan. Selain itu, dalam ini dalam bagian ini juga menuliskan teknik sampling, proses validasi instrumen penulisan, teknik analisis data. Penulisan metode penulisan menggunakan huruf *Time*

New Roman 11, line spacing 1, justify, special first line 1 cm.

5. **Hasil Penulisan dan Pembahasan**, bagian ini diawali dengan menyajikan data yang ringkas dengan tinjauan menggunakan teks naratif, tabel, atau gambar. Ingat hanya hasil yang disajikan, tidak ada interpretasi data atau kesimpulan dari data dalam bagian ini. Data yang dikumpulkan dalam tabel/gambar harus dilengkapi teks naratif dan disajikan dalam bentuk yang mudah dimengerti.

Pada bagian ini, penulis menafsirkan data dengan pola yang diamati. Setiap hubungan antar variabel percobaan yang penting dan setiap korelasi antara variabel dapat dilihat jelas. Penulis harus menyertakan penjelasan yang berbeda dari hipotesis atau hasil yang berbeda atau serupa dengan setiap percobaan terkait dilakukan oleh penulis lain. Ingat bahwa setiap percobaan tidak selalu harus menunjukkan perbedaan besar atau kecenderungan untuk menjadi penting. Hasil yang negatif juga perlu dijelaskan dan mungkin merupakan sesuatu yang penting untuk diubah dalam penulisan Anda. Penulisan hasil dan pembahasan menggunakan huruf *Time New Roman 11, line spacing 1, justify, special first line 1 cm.*

6. **Kesimpulan dan Rekomendasi**, bagian ini hanya menyatakan bahwa penulis berpikir mengenai setiap data yang disajikan berhubungan kembali pada tujuan yang dinyatakan dalam pendahuluan. Dengan mengacu pada bagian pendahuluan dan kesimpulan, seorang pembaca harus memiliki ide yang baik dari penulisan ini, meski pun hanya rincian spesifik.. Rekomendasi berisi pokok-pokok hasil penulisan yang direkomendasikan kepada penulis lain dalam menerapkan atau melanjutkan penulisan tersebut. Kesimpulan dan rekomendasi Penulisan kesimpulan dan rekomendasi

menggunakan huruf *Time New Roman 11, line spacing 1, justify, special first line 1 cm.*

7. **Daftar Pustaka**, disusun mengikuti pola APA (*American Psychological Association*) (Penulisan daftar pustaka menggunakan huruf *Time New Roman 10pt, line spacing 1, justify.*

Contoh:

- bila sumber berasal dari Jurnal:
Nama Tokoh. (Tahun). Judul artikel. *Nama Jurnal, Volume Jurnal* (Nomor Jurnal), Halaman.
- bila sumber berasal dari Majalah:
Nama Tokoh. (Tahun, Bulan Tanggal). Judul artikel. Nama Majalah, Volume, Halaman.
- bila sumber berasal dari Surat Kabar:
Nama Tokoh. (Tahun, Bulan Tanggal). Judul artikel. Nama Surat Kabar, Halaman.
- bila sumber berasal dari Surat Kabar dan tanpa nama penulis:
Nama artikel. (Tahun, Bulan Tanggal). *Nama Surat Kabar*, Halaman.
- bila sumber berasal dari Surat Kabar pada kolom Surat Pembaca:
Nama Tokoh. (Tahun, Bulan Tanggal). Judul artikel [Surat Pembaca]. Nama Surat Kabar, Halaman.
- bila sumber berasal dari Buku Teks:
Nama Tokoh. (Tahun). Judul buku. Kota Penerbit: Nama Penerbit.
- bila sumber berasal dari Buku yg Diedit (Edited Book),
Nama Editor (Ed./Eds.). (Tahun). Judul buku. Kota Penerbit: Nama Penerbit.
- bila sumber berasal dari Buku tanpa Penulis/Editor,
Judul buku (nomor ed.). (Tahun). Kota Penerbit: Nama Penerbit.
- bila sumber berasal dari Kamus atau Encyclopedia
Nama Editor (Ed./Eds.). (Tahun). *Judul kamus* (nomor ed., Nomor Volume). Kota Penerbit: Nama Penerbit.

- bila sumber berasal dari Film Nama Tokoh (Produser), & Nama Tokoh (Penulis Naskah/Director). (Tahun). *Judul film* [Motion picture]. Nama Kota: Nama Stasiun/Production House.
- bila sumber berasal dari Acara/Film TV satu kali tayang Nama Tokoh (Executive Producer). (Tahun, Bulan Tanggal). *Judul>Nama acara* [Television broadcast]. Nama Kota: Nama Stasiun/Production House.
- bila sumber berasal dari Acara/Film Berseri TV Nama Tokoh (Produser). (Tahun). *Nama seri acara TV* [Television series]. Nama Kota: Nama Stasiun TV
- bila sumber berasal dari Lagu Nama Penulis Lagu (Tahun copyright). *Judul lagu* [Nama Penyayi]. On Nama album [CD, cassette, etc.]. Nama Kota: Nama Perusahaan Rekaman. (Tahun rekaman).
- bila sumber berasal dari Electronic Mailing List Nama Tokoh. (Tahun, Bulan Tanggal). Subjek/Judul posting. Message posted to Nama Group Mailing List, archived at Nama URL
- bila sumber berasal dari Electronic Journal Nama Tokoh. (Tahun, Bulan Tanggal). Nama artikel. *Nama Jurnal, Volume Jurnal*, Halaman. Retrieved ...tanggal download...., from nama URL
- bila sumber berasal dari Electronic Book (e-Book) Nama Tokoh. (Tahun, Bulan Tanggal). Judul chap. In *Judul e-book* (chap. no.). Retrieved ...tanggal download...., from nama URL
- bila sumber berasal dari suatu artikel pada website tanpa nama penulis, dan tanpa tanggal tulisan

Persamaan

Persamaan ditulis menggunakan MS Equation diberi nomor urut dibagian kanan persamaan

Judul artikel (n.d.). Retrieved ...tanggal download...., from nama URL

(Tambahan.....)

Jika dalam naskah ada table gambar dll maka pedomannya sebagai berikut:

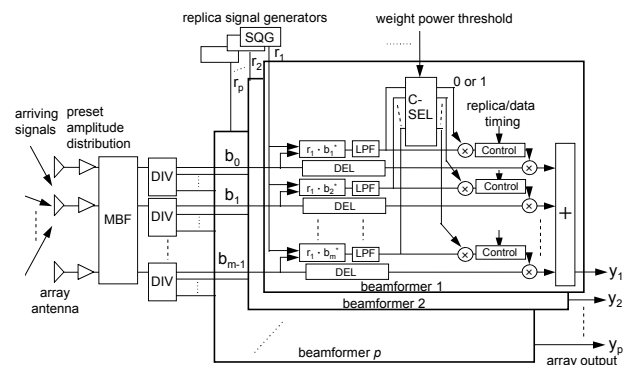
Tabel, Gambar dan Persamaan

Tabel diberi judul di atas tabel tersebut, ukuran huruf 8 dengan garis vertical dihilangkan, diusahakan dalam satu kolom saja.

Tabel 1: Time New Roman 9

Margin	A4 Paper	US Letter Paper
Left	18.5 mm	14.5 mm (0.58)
Right	18mm	13 mm (0.51)

Gambar diusahakan disusun dalam satu kolom. Identitas gambar diletakkan di bawah gambar.



Gambar 1. Time New Roman 9

$$\begin{aligned}
 y_i(N) &= \sum_{n=0}^{m-1} w_n(N) b_n(N) \\
 &= \sum_{n=0}^{m-1} b_n^*(N) r_i(N) \cdot b_n(N)
 \end{aligned}
 \tag{1}$$

